

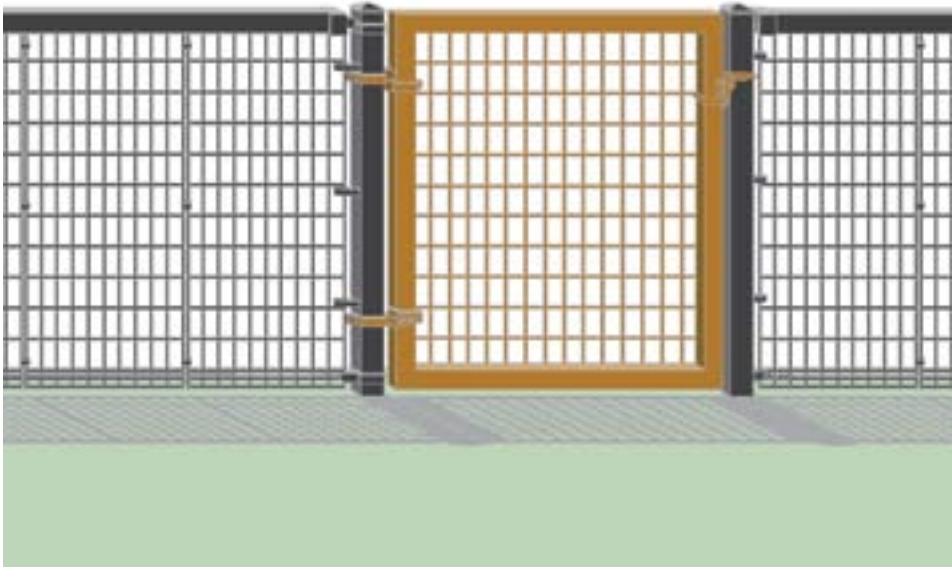


YARDGARD SELECT™ Installation Instructions



Scan to view
installation video

3 STAGE 3: GATE INSTALLATION

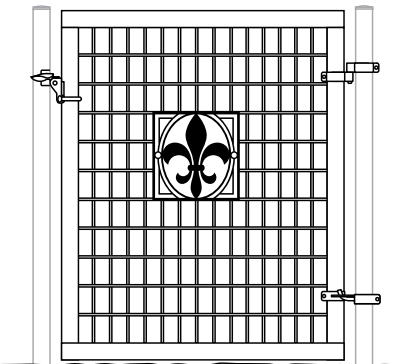


TOOLS AND MATERIALS

- Tape Measure
- Adjustable Wrench
- Cordless Drill
- 1/4" Nut Driver

STAGE 3: PARTS LIST

AUTO CLOSE GATE



* Decorative fence medallion sold separately at homedepot.com

AUTO CLOSE GATE (1000-034-737)			QTY.
N		4' Gate	1
O		Gate Latch	1
P		Self-Closing Gate Hinges	1
Q		PVC Post Protector	1
		Self-Tapping Screws	5

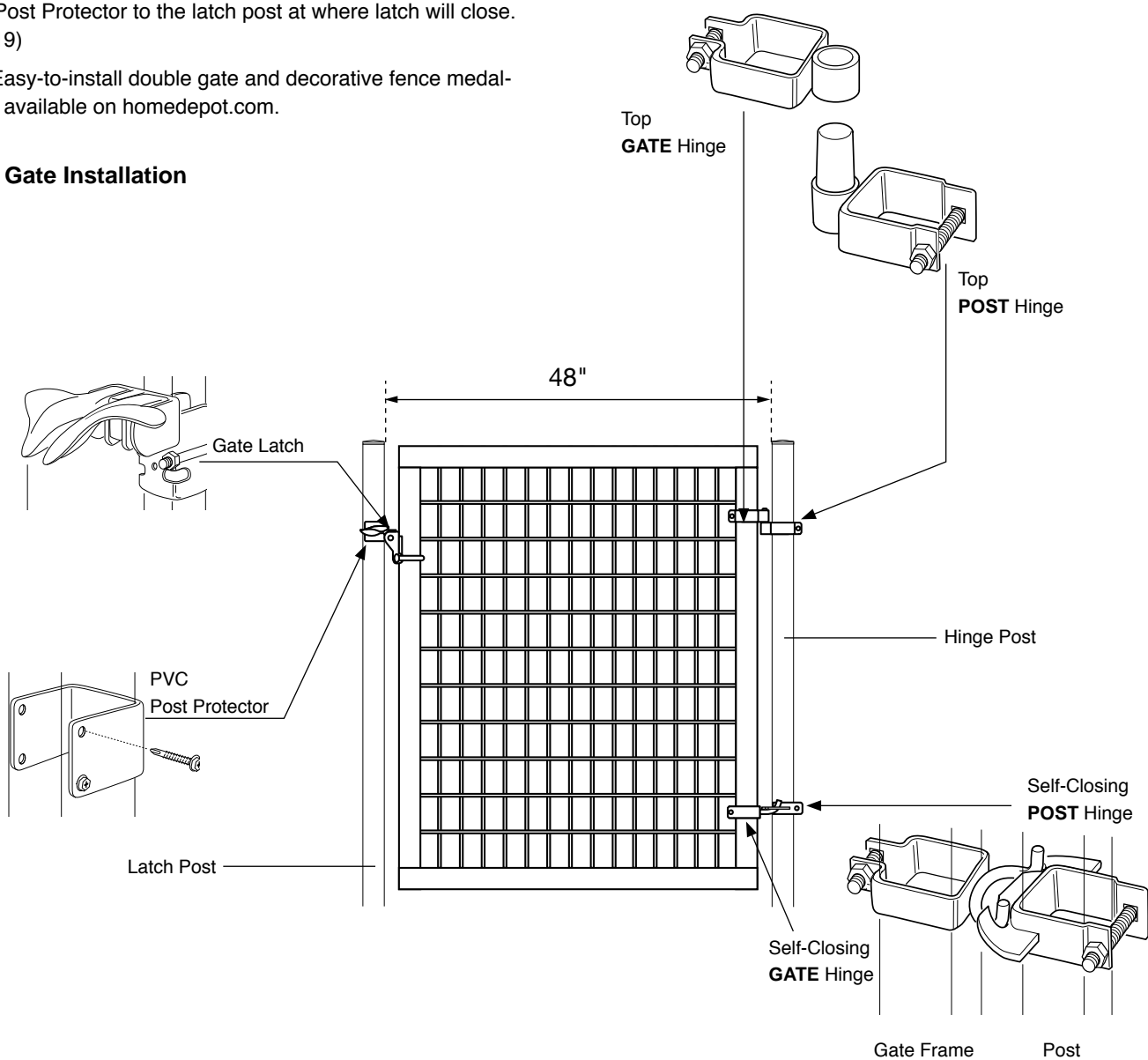
OPTIONAL (AVAILABLE ON HOMEDEPOT.COM)			QTY.
R		Decorative fence medallion*	4
		Decorative fence medallion*	1

3 STAGE 3: GATE INSTALLATION

- Determine which post will be the latch post and which will be the hinge post.
- Loosely install top post hinge with pin pointing up approximately 8" from the top of the hinge post (Fig. 19).
- Loosely install self-closing post hinge with pin pointing up approximately 10" from the bottom of the hinge post (Fig. 19).
- Loosely install top gate hinge to gate frame approximately 7" from the top of the hinge post (Fig. 19).
- Loosely install self-closing gate hinge to gate frame approximately 7" from the bottom of the gate (Fig. 19).
- Align the gate by placing it level with the top of the fence. Adjust the hinges to allow for full swing. Tighten all hinges.
- Install gate latch to the gate frame at the desired height. Install PVC Post Protector to the latch post at where latch will close. (Fig. 19)

NOTE: Easy-to-install double gate and decorative fence medallions are available on homedepot.com.

Fig. 19 Gate Installation

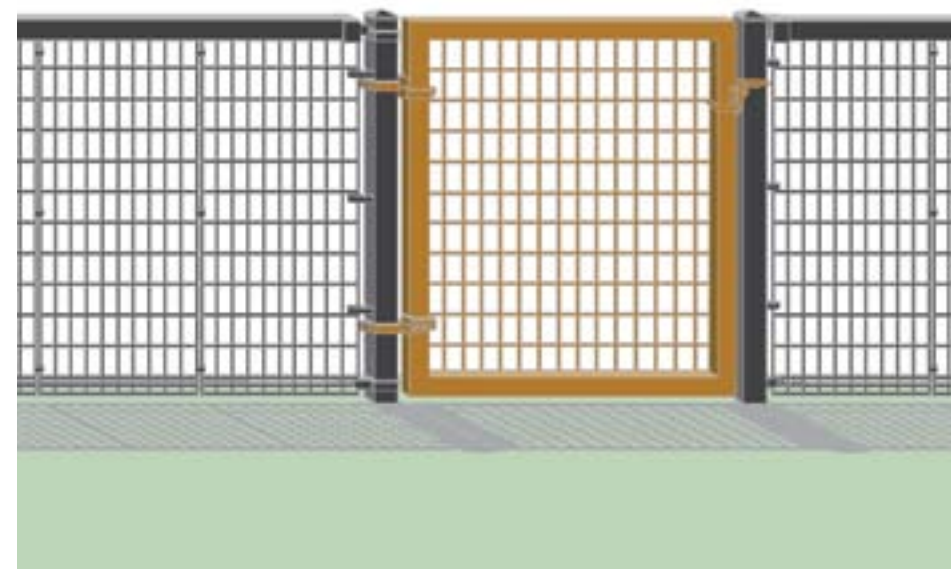


Instrucciones de instalación del YARDGARD SELECT™



Escanee para ver el video de instalación

3 ETAPA 3: INSTALACIÓN DEL PORTÓN

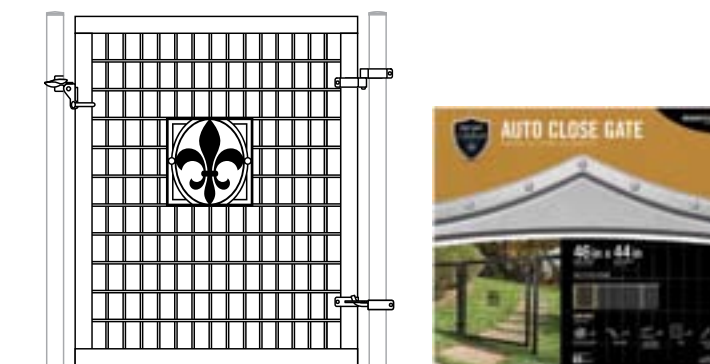


HERRAMIENTAS Y MATERIALES

- Cinta métrica
- Llave ajustable
- Taladro inalámbrico
- Aprietatuercas de 1/4 de pulgada

ETAPA 3: LISTA DE PIEZAS

PORTÓN DE CIERRE AUTOMÁTICO



* El medallón decorativo de vallas se vende por separado en homedepot.com

PORTÓN DE CIERRE AUTOMÁTICO (1000-034-737)			CANT.
N		Portón de 4 pies	1
O		Pestillo del portón	1
P		Bisagras de portón de cierre automático	1
Q		Protector de poste de PVC	1
		Tornillos autorroscantes	5

OPCIONALES (DISPONIBLES EN HOMEDEPOT.COM)			CANT.
R		Medallón decorativo de vallas*	4
		Medallón decorativo de vallas*	1

3

ETAPA 3: INSTALACIÓN DEL PORTÓN

- Determine qué poste será el poste del pestillo y qué poste será el poste de las bisagras.
- Instale la bisagra del poste superior sin apretarla, con el pasador orientado hacia arriba, aproximadamente a 8 pulgadas de la parte superior del poste de las bisagras (Fig. 19).
- Instale la bisagra de poste de cierre automático sin apretarla, con el pasador orientado hacia arriba, aproximadamente a 10 pulgadas de la parte inferior del poste de las bisagras (Fig. 19).
- Instale la bisagra superior del portón sin apretarla en el armazón del portón aproximadamente a 7 pulgadas de la parte superior del poste de las bisagras (Fig. 19).
- Instale la bisagra de portón de cierre automático sin apretarla en el armazón del portón aproximadamente a 7 pulgadas de la parte inferior del portón (Fig. 19).
- Alinee el portón colocándolo de manera que esté nivelado con la parte superior de la valla. Ajuste las bisagras para permitir un giro completo. Apriete todas las bisagras.
- Instale el pestillo del portón en el armazón del portón a la altura deseada. Instale el protector de poste de PVC en el poste del pestillo en el cual se cerrará el pestillo. (Fig. 19)

NOTA : Puede conseguir un portón doble fácil de instalar y medallones decorativos de vallas en homedepot.com.

Fig. 19 Instalación del portón

